

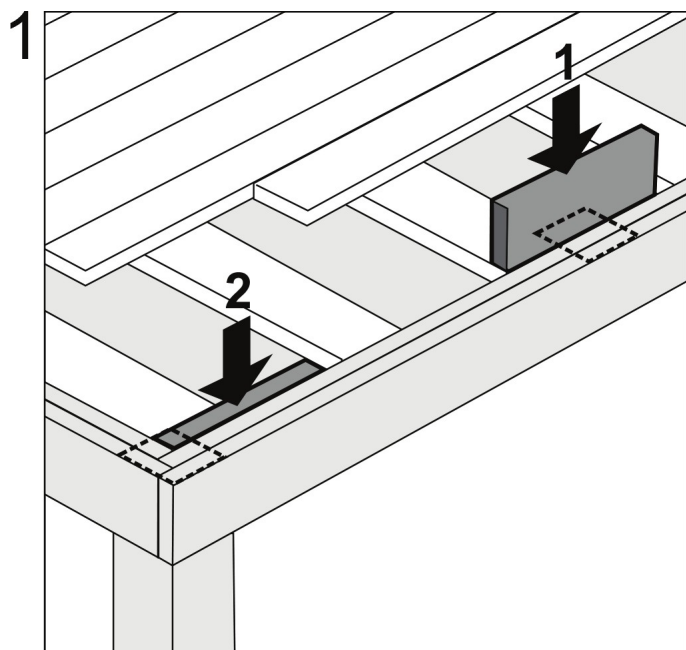
17.800

Комплект поставки

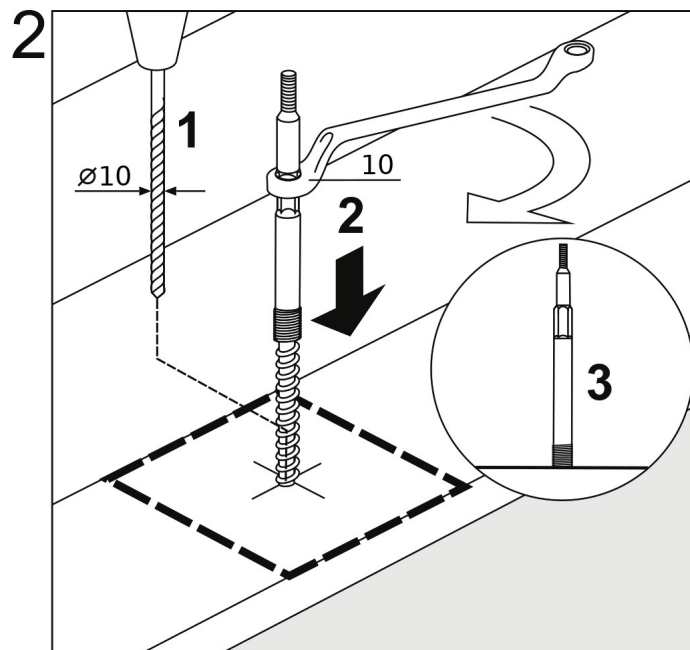
- редуктор - 1 шт.;
- большая шуруп-шпилька - 1 шт.;
- полукруглая опорная шайба - 1 шт.;
- усиливающая площадка - 1 шт.;
- фиксирующие саморезы - 4 шт.;
- шестигранная бита 6 мм - 1 шт.

Требуемый инструмент

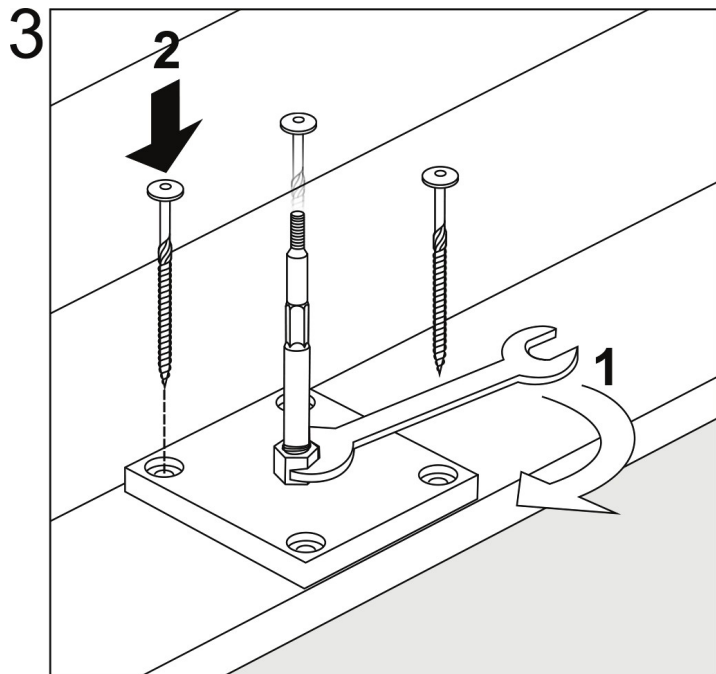
- свёрла по дереву Ø38, 25, 16 и 10 мм;
- рожковые ключи 10 и 17 мм;
- шестигранные биты 4 и 6 мм.
- линейка;
- карандаш;
- дрель.



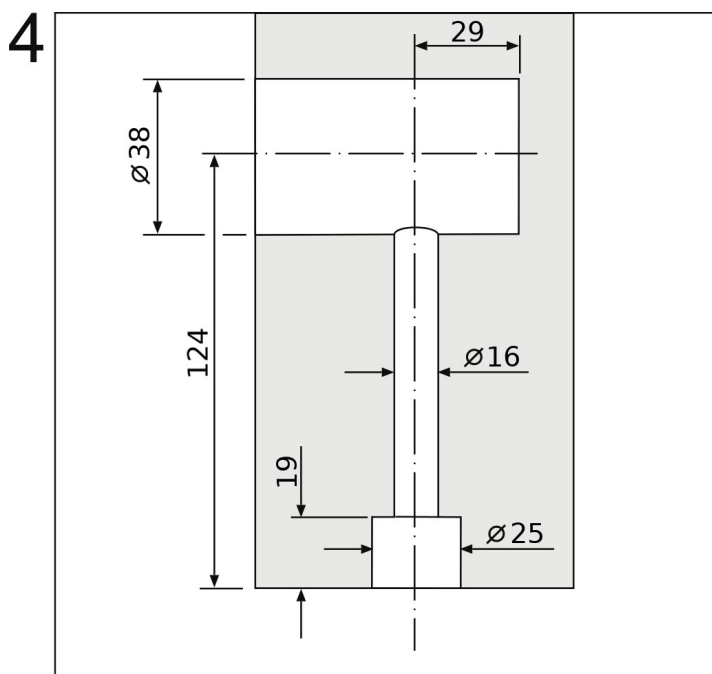
При необходимости в местах установки столбов добавьте дополнительные бруски в полу так, чтобы шуруп-шпилька и все саморезы, фиксирующие усиливающую площадку, крепились по всей глубине, обеспечивая надёжное крепление столба.



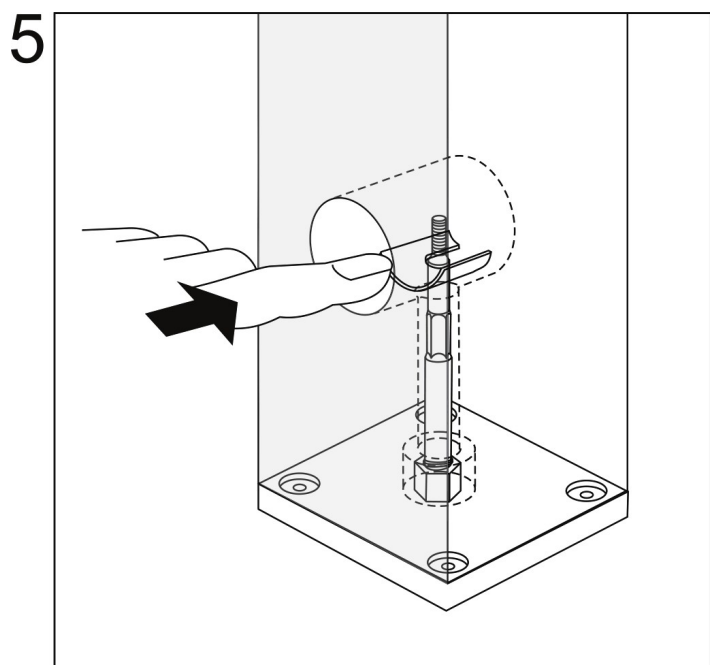
В центре проекции столба на полу разметьте и просверлите отверстие Ø10 мм для шуруп-шпильки (диаметр отверстия в зависимости от твёрдости древесины может быть немного увеличен). Затем, используя рожковый ключ 10 мм, вкрутите шуруп-шпильку до винтовой резьбы. Для облегчения вкручивания шурупную резьбу рекомендуется смазать воском.



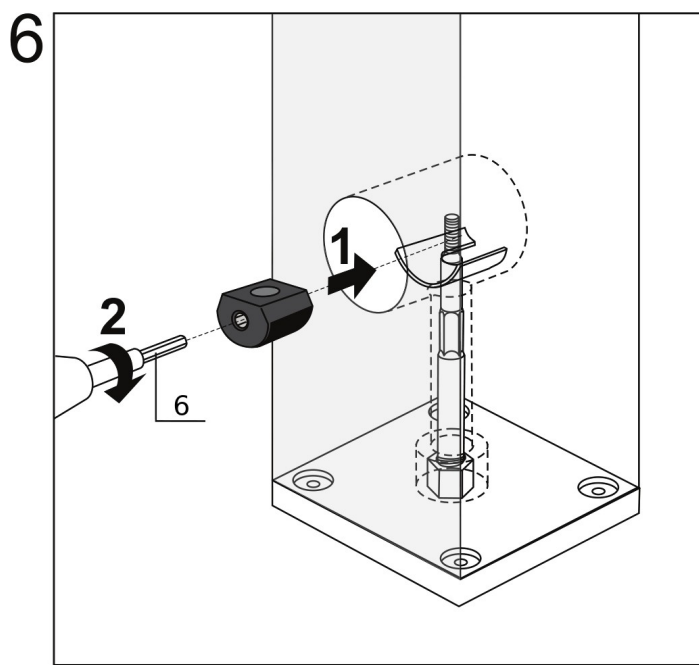
Оденьте усиливающую площадку на шуруп-шпильку, как показано на рисунке. При помощи рожкового ключа 17 мм закрутите площадку так, чтобы она прижалась к поверхности пола и, при этом, была бы в проекции столба. Прикрутите площадку четырьмя саморезами, используя шестигранную битку 4 мм. При установке столба сечением более, чем 90x90 мм, площадка может утапливаться в столб.



На осевой линии скрытой боковой поверхности столба на расстоянии 124 мм от основания разметьте центр отверстия $\varnothing 38$ мм и просверлите его на требуемую глубину. Разметьте центр основания столба. Просверлите перпендикулярно основанию отверстие $\varnothing 25$ мм на глубину 19 мм, далее продолжите сверление по этой же оси сверлом $\varnothing 16$ мм до пересечения с отверстием $\varnothing 38$ мм.



Оденьте столб на шуруп-шпильку так, чтобы он плотно встал на усиливающую площадку. Вставьте полукруглую опорную шайбу в отверстие $\varnothing 38$ мм. Убедитесь, что шайба упирается в шпильку.



Установите редукторную головку на шпильку, как указано на рисунке. Используя шестигранную битку 6 мм, затяните соединение. Отверстие в столбе можно закрыть декоративной заглушкой.